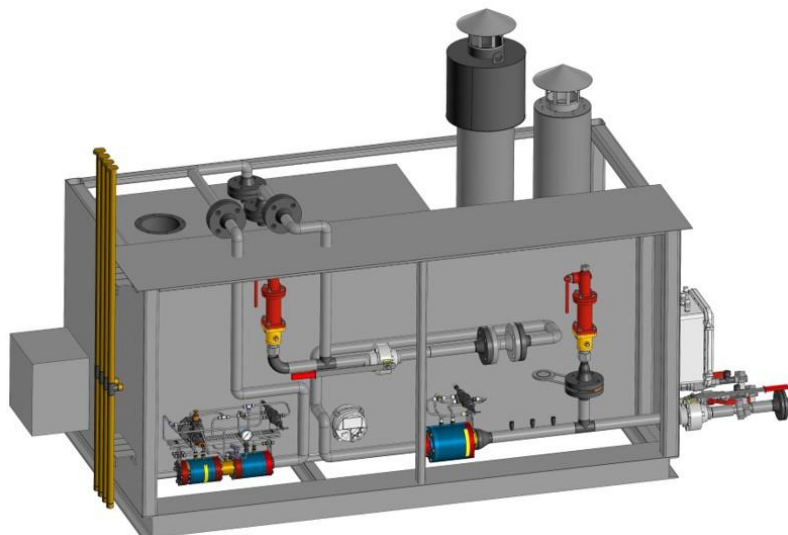


Модули редуцирования компримированного природного газа (МР КПГ) «ИСТОК»



Назначение

Прием компримированного природного газа от передвижных автогазозаправщиков (ПАГЗ) и снижение его давления до давления в потребительской сети для временного газоснабжения потребителей, а также поддержание температуры газа на выходе (при необходимости).

Технические характеристики

Рабочая среда - природный газ по ГОСТ 5542; компримированный природный газ по ГОСТ 27577;

Рабочее давление на входе - 25,0 МПа;

Рабочее давление на выходе - 0,1...7,4 МПа (или другое по согласованию с заказчиком);

Производительность - 500 нм³/ч; 2500 нм³/ч; 3000 нм³/ч; 4000 нм³/ч;

Температура газа на выходе - не менее минус 10 °С;

Точность поддержания выходного давления - ±3 %.

Краткое описание

В состав МР КПГ, как правило, входит следующее основное технологическое оборудование и узлы:

- узел редуцирования;
- узел подогрева газа;
- узел измерения расхода газа (по требованию заказчика);
- трубопроводная арматура;
- оборудование КИПиА;

Функционально узел редуцирования состоит из трех последовательно расположенных (по ходу движения газа):

- отсекателя потока газа;
- регулятора давления газа первой ступени редуцирования;
- регулятора давления газа второй ступени редуцирования.

Узел подогрева газа реализован на базе теплогенератора пульсирующего горения (ТПГ) собственного изготовления.

Преимущества

- компактные размеры МР КПП за счет применения уникального подогревателя пульсирующего горения совместно с технологической частью МР КПП;
- высокая безопасность подогревателя за счет использования закрытой камеры сгорания и применения автоматики для безопасного управления с автономностью работы не менее 2ч;
- возможность подключения питания к бортовой сети грузового автомобиля 24В для работы автоматики подогревателя;
- применение реестрового проверенного оборудования;
- высокая скорость развертывания установки и выхода на режим (не более 1 часа).

Сведения о сертификатах

Модули редуцирования компримированного природного газа (МР КПП) «ИСТОК», выпускаемые предприятием, имеют все необходимые сертификаты/декларации, подтверждающие соответствие изделия требованиям технических регламентов таможенного союза.